
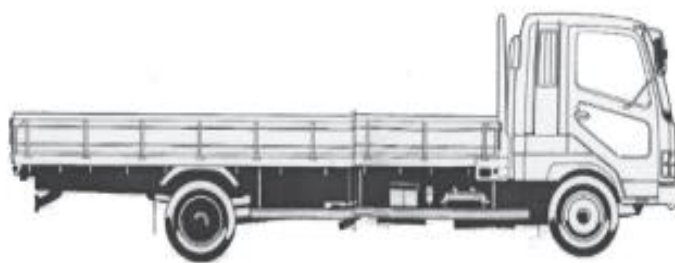
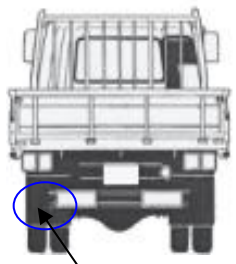
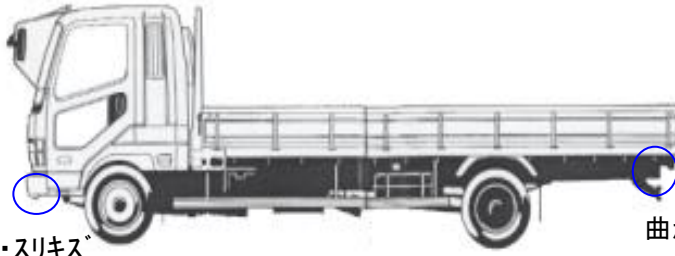


車名	年式	型式・車体番号		架装形状			整理番号 35038							
日野	25年	QKG-FS1EKAA - 11364		ダンプ										
車検有効期限		走行距離(km)		積載量	荷台内寸(mm)									
H31.7.8	切れ	359,000 km	8,500 kg	L	W	H								
	抹消			タコグラフ年月	5090	2200	500							
エンジン状態	A B C D E	エンジン	6	気筒	TURBO	NA	ブレーキ	A	410 馬力	AC	良	不良	無	
ミッション・デフ(異音、油漏れ等)							○	2ペダル・3ペダル		7	速	キャブ内部		
フレーム関係(亀裂、曲り、錆、車体番号等の確認)							サビ有り					汚れ 少 中 多		
上物・年式・型式		新明和DRS11-02SC 自動シート リターダ										シート破れ 有 無		
仕様		あご出しメッキバンパー フロントバイザー付										ETC		バックカメラ
												HID・LED		キーレス
その他		キャブボデー周りサビスリキズ凹み有ります。										ナビ		集中ドア

外装状態

フェンダー小割有り

凹・スリキズ

曲がり

Fガラス状態

要交換	良好	飛石有
-----	-----------	-----

記録簿	有	無
-----	---	----------

【キャブ】

荷台サビ

タイヤ状態

mm、欠、で記載

6		前	6	
□			□	
3	2	2	2	2
2	2	2	2	2

スペア F □ 3 R

サイズF 11R22.5
サイズR 11R22.5

種類 ラジアル・スノー・スタッドレス
アルミホイール 有 **無**